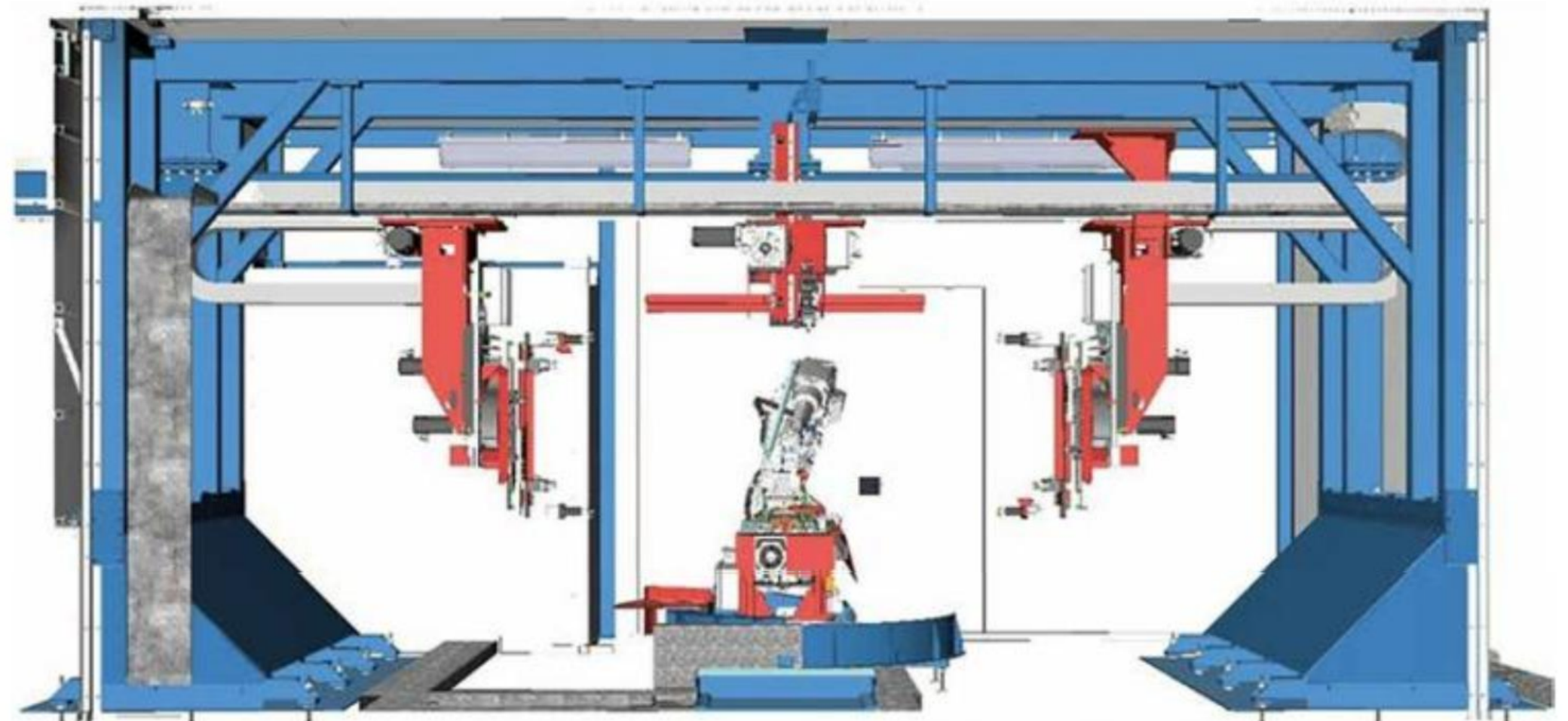


“RODOMACH - Innovative expert in welding solutions”

RODOMACH Speciaal machines uit Deventer bestaat inmiddels ruim 20-jaar en heeft zich ontwikkeld tot innovatieve machinebouwer met haar focus op het ontwikkelen, bouwen en leveren van speciaal machines en gerobotiseerde las- en handlinginstallaties. Van nagenoeg alle lasprocessen heeft het bedrijf de kennis en kunde in eigen huis.

Met 30-man sterk voert het team van RODOMACH het volledige traject uit van conceptontwikkeling en complete mechanische en elektrische engineering tot de bouw en het in bedrijf nemen van de machines bij u als klant. Ons team van ontwikkelaars is continue op zoek naar de meest optimale innovatieve technische oplossing voor uw productie vraagstuk om uw businesscase daarmee maximaal te ondersteunen. Wij zeggen wel eens “wij verkopen cyclustijd”

Rodomach ontzorgt u als klant maximaal en neemt de verantwoordelijkheid voor de gehele machine inclusief las- en opspanmallen en procesinrichting. Daarbij hebben we kennis op het gebied van alle lastechnieken als booglassen, weerstandlassen en laserlassen. Handling van halfproducten en gereed product en korte omsteltijden zorgen voor een grote mate van flexibiliteit en maken enkelstuks



Laserlasinstallatie voor designradiatoren

productie mogelijk waardoor tussenvoorraden verminderd kunnen worden.

Op deze manier neemt het aantal operators van de installatie sterk af en stellen we u weer in staat om te kunnen concurreren met lage lonen landen.

Ons gemeenschappelijke gedachte is dat het best doordachte machineconcept alleen tot stand komt door een open overlegstructuur binnen een team van mensen die over hun eigen vakgebied heen kunnen kijken en die bereid zijn hun ontwerp ter discussie te stellen.

De diversiteit van projecten die door RODOMACH zijn geleverd is enorm. Veelal gaat het om het ontwikkelen van flexibele en klant specifieke installaties waarbij de belangrijkste speerpunten zijn: productkwaliteit, procesbetrouwbaarheid en performance. De projecten zijn uitgevoerd voor automotive- en niet-automotive partners die naast Nederland gevestigd zijn in onder andere Duitsland, België, Frankrijk, Italië, Polen, Tsjechië, Slowakije, Turkije, Spanje, USA en Rusland. Van speciaal ontwikkelde manipulators voor flame spraying toepassingen, standaard boog- en punt-

lascellen met opspanmallen voor de productie van autozittingen tot het laserlassen van designradiatoren en diamantboren.

Specials bouwen en -innoveren zit in de genen van ons bedrijf.

RODOMACH wil de huidige sterke groei doorzetten en is op zoek naar nieuwe collega's. Wanneer jij op zoek bent naar een uitdagende afwisselde baan en onderdeel wil uitmaken van een jong team van hoog gekwalificeerde technische collega's, kom dan eens bij ons eens een kop koffie drinken. Dan kun je Rodomach leren kennen en raak je wellicht besmet met

het Rodomach virus. Rodomach presenteert zichzelf dit jaar op de TechniShow in de jaarbeurs Utrecht. In Hal 7 stand F.052 zullen Roel Doornebosch en Jorrit Hooyman als gastheer klaar staan en zijn zij op zoek naar de gedeelde passie voor techniek.

Voor meer informatie kunt u onze website bezoeken, komt u langs voor een rondleiding of volg ons op YouTube, waar we een aantal van onze machines tentoonstellen.

Technishow Hal 7 stand F.052